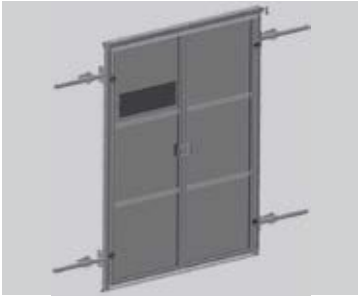




MULTILIFT P6

### TECHNISCHE DATEN / TECHNICAL DATA

Tragfähigkeit / Load capacity	650 kg - 6 Personen / 6 persons
Hubgeschwindigkeit / Lifting speed	12/24 m/min
Förderhöhe / Lifting height	100 m
Abmessungen Fahrkorb / Car dimension	1,7 m x 1,4 m
Stromanschluss / Power supply	3,0/6,1 kW/400 V/50 Hz/16 A

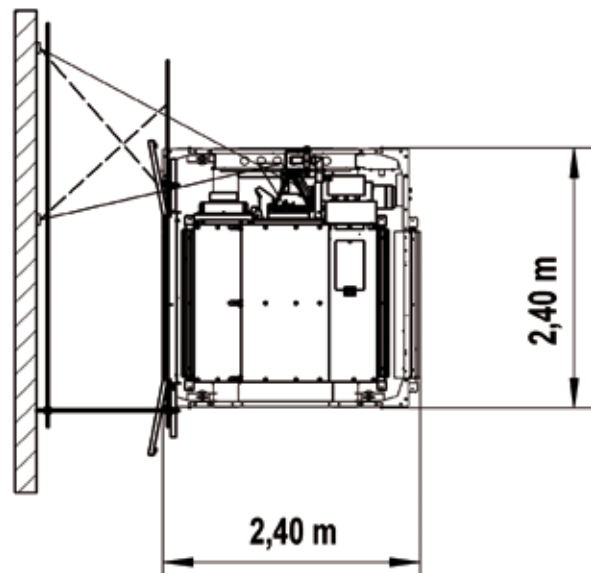
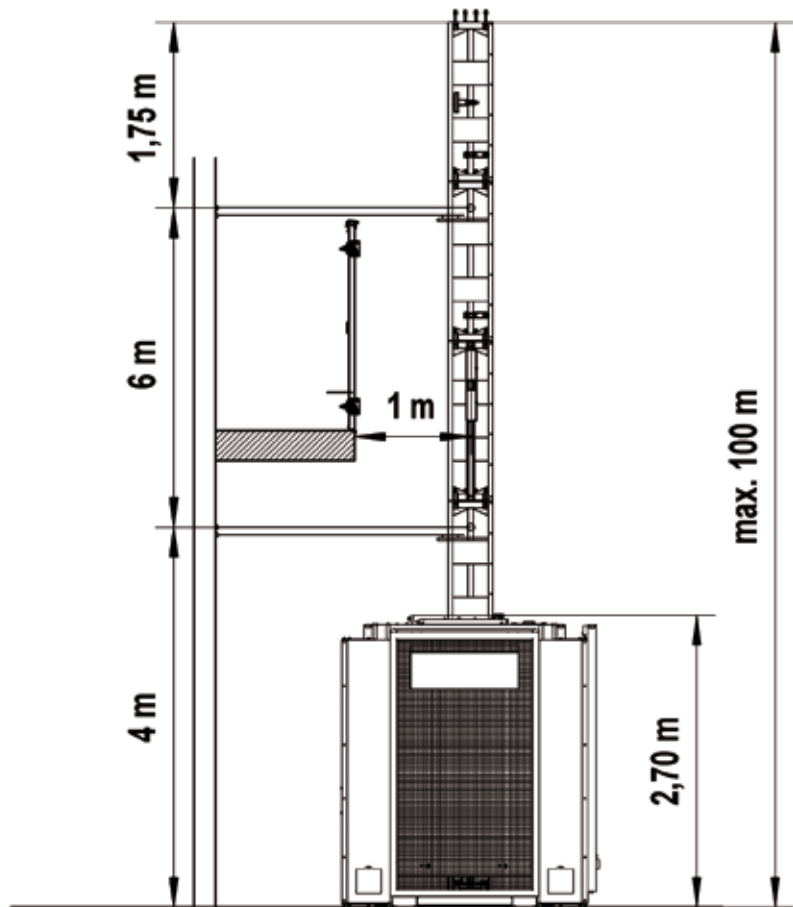


### Etagentüren wahlweise

- komplett geschlossen
- 1,10 m Höhe

### Landing level gates as desired

- completely closed
- 1.10 m height



Änderungen / Irrtümer vorbehalten - Changes / Errors excepted

**GEDA-Dechentreiter  
GmbH & Co. KG**  
Mertinger Strasse 60  
86663 Asbach-Bäumenheim  
Phone: +49 906 9809-0  
Fax: +49 906 9809-50

**GEDA-Dechentreiter  
GmbH & Co. KG**  
Niederlassung Nordwest  
Marie-Curie-Strasse 11  
59192 Bergkamen-Rünthe  
Phone: +49 2389 987432  
Fax: +49 2389 987433

**GEDA**<sup>®</sup>  
ORIGINAL